



09.06.2021 | Hartai Mátyás

Gondolkodjunk rendszerben

Vaillant megoldások

+3630/299-4252
matyas.hartai@vaillant-group.com



Vaillant – „Gondolkodjunk rendszerben” „A régi, jó dolgok”



- 1897 – Zárt rendszerű vízmelegítő
- 1959 – Kirakat
- 1967 – Kombinált üzemű gázkészülékek terjedése
- 1989 – VCW sorozat
- 1992 – Vaillant Hungária Kft. megalapítása
- 1997 – ISH kiállítás
- Környezetvédelem előtérbe kerülése
- Energiafelhasználás minimalizálása

Vaillant – „Gondolkodjunk rendszerben”

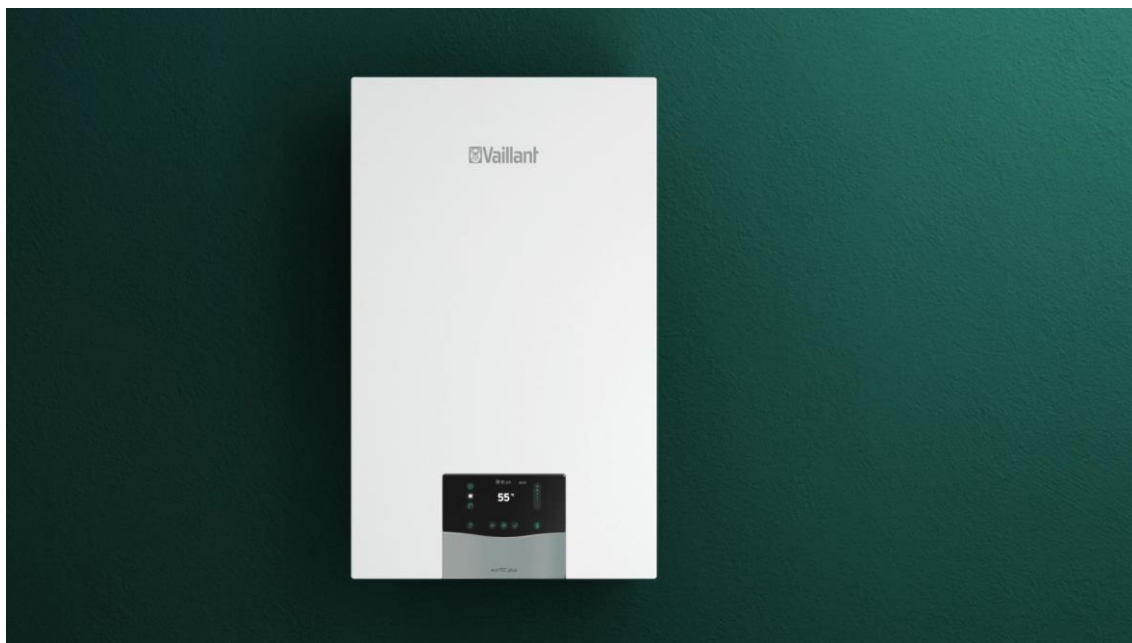
Modern épületek – új kihívások



- Már nem lehet csak egyszerűen rávágni hogy: „24 kW”
- Mi a felhasználás célja?
 - Fűtés
 - Hűtés
 - Melegvíz-készítés
 - Modern épületeknél szellőztetés
- Milyen energiaforrásból?
 - Fosszilis
 - Megújuló
 - Saját magunk által megtermelt
- Mindig a helyi adottságok döntsenek

Vaillant – „Gondolkodjunk rendszerben”

Megújuló ecoTEC Plus készülékcsalád



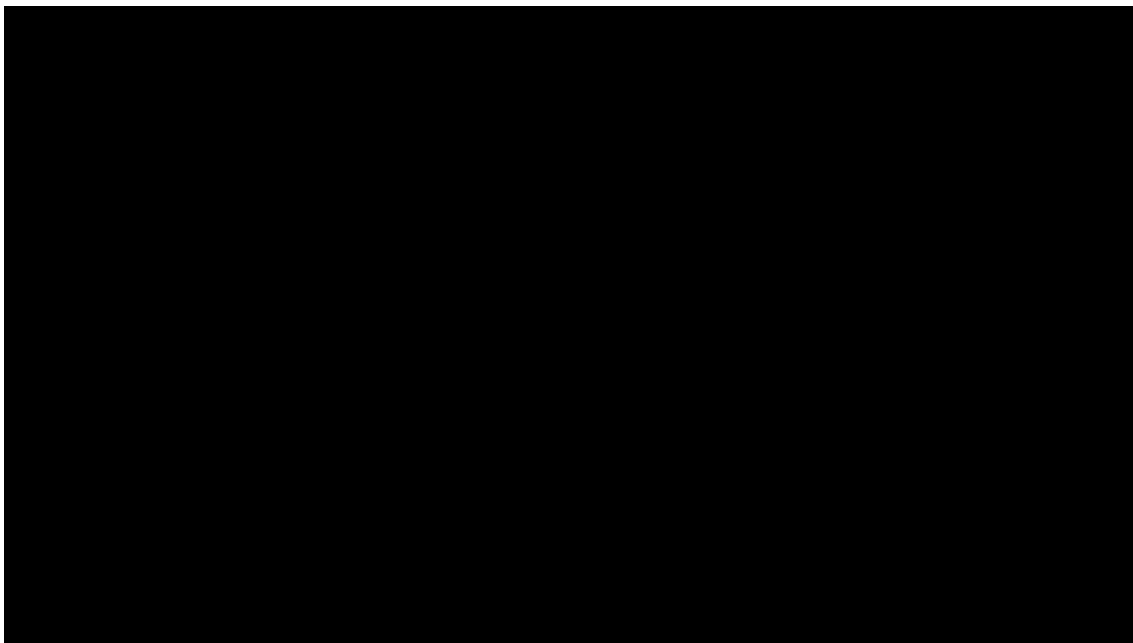
- Elektronikus, gáz-adaptív égésvezérlés (IoniDetect technológia)
- Üzemeltetés H és L földgázzal, gázcsere átállítás nélkül az üzembe helyezés napján;
- Később cseppfolyósított földgáz üzemeltetése, távolibb jövő - Hidrogén
- Elektronikusan vezérelt, nagy hatásfokú szivattyú további szivattyúprogramokkal (LIN-Bus technológia)
- Új eszköz kialakítás
- Érintőképernyő
- Egyértermű installációs asszisztens

Vaillant – „Gondolkodjunk rendszerben”

Új aroTHERM Plus készülékcsalád



Hőszivattyú

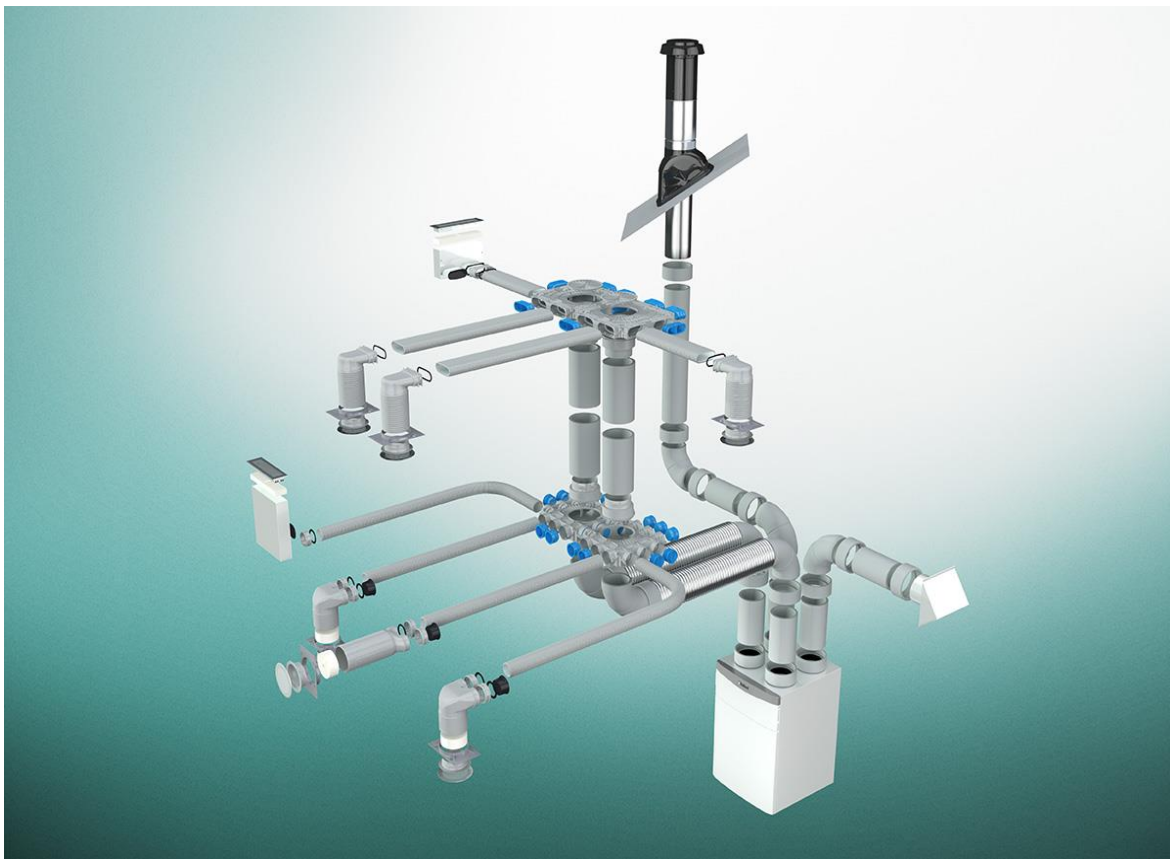


- A hőszivattyú működési tartománya 75 ° C előremenő hőmérsékletig => felújítás esetén használható, és az elektromos kiegészítő fűtés kevesebb használata
- Csendes működés a Sound Safe System rendszernek köszönhetően, 46 dB (A), az A7 / W35 hangteljesítmény éjszakai üzemben
- Magas hatásfok (COP érték A7/W35 mellett = 4.8 (VWL 55/6) egészen 5.4 értékig A7/W35 mellett (VWL 125/6))
- Dizájn és megbízhatóság - „Made in EU“
- Levegő-Víz hőszivattyú fűtésre, hűtésre és használati melegvíz készítésre
- Integrált kompakt rendszer megoldás lehetősége
- R290 természetes hűtőközeg – GWP: 3

Vaillant – „Gondolkodjunk rendszerben” recoVAIR lakásszellőztető rendszer



Szellőztetés



- Gyárilag beépített páratartalom érzékelő és az opcionális levegőminőség érzékelőkkel is felszerelhető
- Hatékony ventilátorok
- Szellőztetés akár 98%-os hővisszanyeréssel
- Automatikus rendszerfelügyelet
- hatékony és nagy felületű szűrő – gyárilag beépítve
- „Made in EU”
- Kompletts rendszermegoldás

Vaillant – „Gondolkodjunk rendszerben”

Egyéb „újdonságok” a kínálatban



Meleg víz

Szolár
rendszerek



auroPOWER fotovoltaikus rendszer



auroSTEP napkollektor család



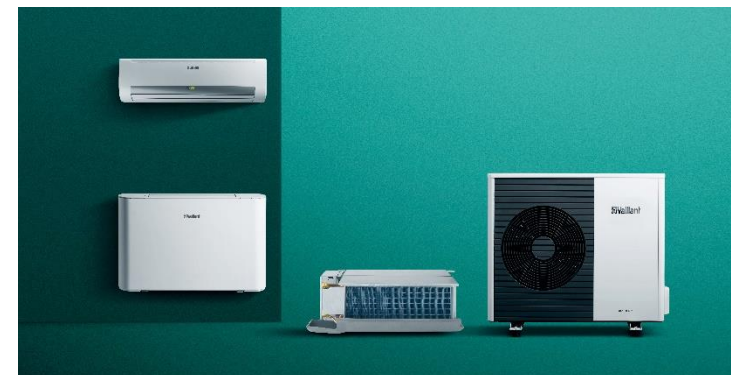
climaVAIR oldalfali légkondicionálók



aroSTOR HMV hőszivattyú



electronicVED elektromos vízmelegítő



aroVAIR ventilátoros konvektorok

Vaillant – „Gondolkodjunk rendszerben”

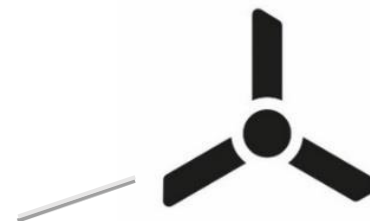
Szabályozás – Na de hogyan?



Gázkészülék



Szolár és
napelemes
rendszerek



Szellőztetés



Hőszivattyú



Meleg víz

Vaillant – „Gondolkodjunk rendszerben”

Szabályozás - sensoCOMFORT szabályozó

Hibrid
kialakítások



Gázkészülék



Szolár és
napelemes
rendszerek



Szellőztetés



Hőszivattyú

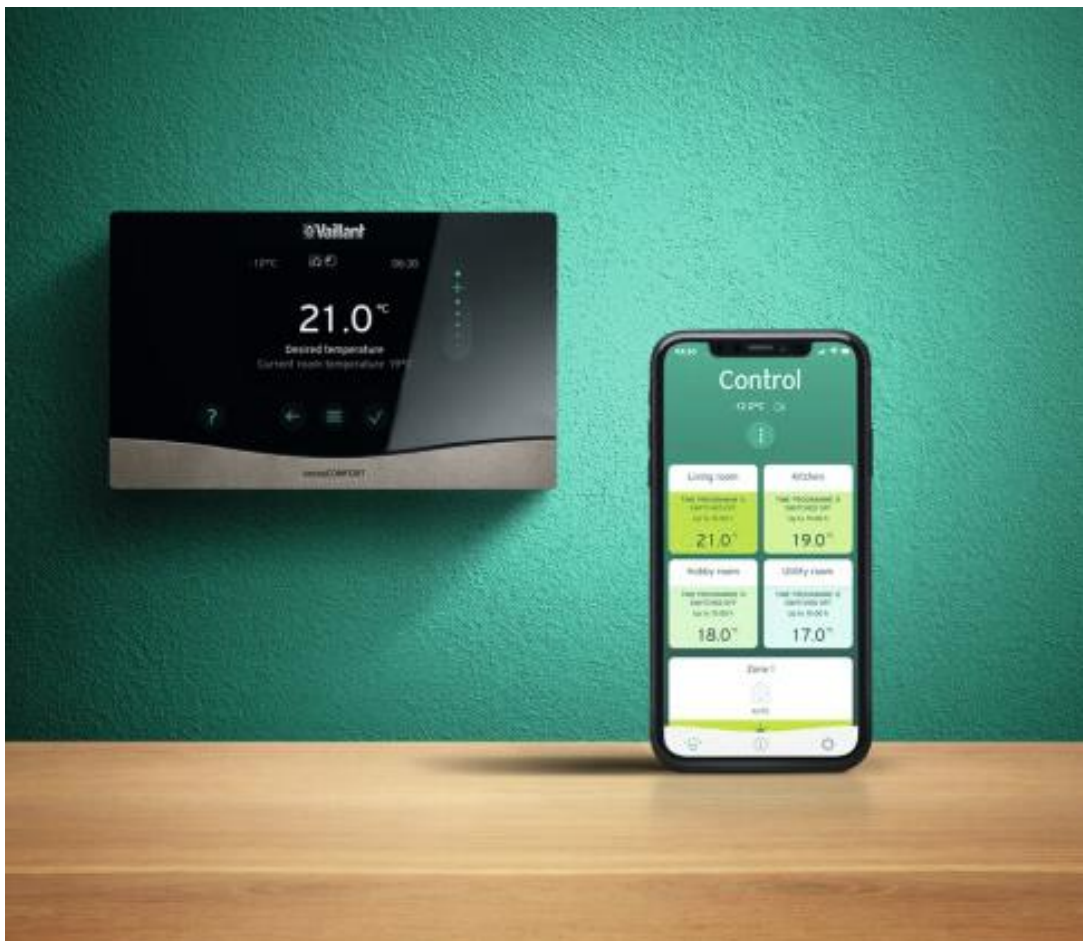


Meleg víz

- Többkörös rendszerek
- Kaszkád (hűtési üzemre is)
- Intelligens energiamenedzsment

Vaillant – „Gondolkodjunk rendszerben”

Szabályozás – sensoAPP – rendszer elérése applikáción keresztül



- Radiátorok esetében akár helyiségeként szabályozás – ambiSENSE rendszerrel
- Aktuális rendszerállapot lekérdezés
- Kompletts távszabályozás és távdiagnosztika
- Egy kezelési koncepció
- Valamennyi rendszerelem végfelhasználói szinten paraméterezhető
- Feltétele a VR 920/921 átjáró megléte!

Vaillant – „Gondolkodjunk rendszerben”

Kis segítség

Fogyasztók

Szakemberek

Tervezéshez

A Vaillantról

Bejelentkezés

Keresés



Tervezői hírek

Rendszersémák

CAD elemtár

ErP

Letölthető anyagok

Kapcsolat



Rendszersémák

Az online adatbázison belül Ön a jóváhagyott rendszerséma minták sokaságához férhet hozzá, amely támogatja a tervezési folyamatot és referenciaként szolgál.

[Tovább a sémákhoz](#)

Köszönöm a figyelmet!